

MLV11-54-AS-I/112

Reflexions-Lichtschanke mit AS-Interface

MLV11-54-AS-I/112

mit Gerätestecker M12, 4-polig, 90 ° umsetzbar

CE



- ◆ Reichweite bis 15 m
- ◆ Spiegelsicher durch Polarisationsfilter
- ◆ Rotlicht
- ◆ Vorausfallanzeige und -ausgang (dynamisch, statisch)
- ◆ Automatische Einstellung der Empfindlichkeit per TEACH-IN
- ◆ Erkennung teiltransparenter Objekte
- ◆ Parametrierung über optische Schnittstelle (z. B. frei wählbare Zeitstufen)
- ◆ Schutzart IP68
- ◆ Alle verwendeten Materialien sind Lebensmittel rechtlich zugelassen
- ◆ Multifunktionseingang

Ausgabedatum 06/23/05

Allgemeine Daten

Betriebsreichweite	0 ... 6 m
Reflektorabstand	600 ... 6000 mm
Grenzreichweite	9 m
Lichtsender	LED
Zulassungen	CE
Referenzobjekt	Reflektor H85
Lichtart	rot, Wechsellicht
Lichtfleckdurchmesser	200 mm im Abstand von 6000 mm
Fremdlichtgrenze	10000 Lux

Anzeigen/Bedienelemente

Betriebsanzeige	LED grün
Funktionsanzeige	TEACH-IN: LED grün blinkend Schaltzustand: LED gelb Vorausfallanzeige: LED rot blinkend
Bedienelemente	Folientastatur zur Einstellung der Empfindlichkeit und TEACH IN

Elektrische Daten

Betriebsspannung	über AS-Interface-Bussystem
Bereitschaftsverzug t_v	≤ 80 ms

Ausgang

Schaltungsart	hell-/dunkelschaltend
Signalausgang	AS-Interface
Schaltstrom	≤ 35 mA
Schaltfrequenz f	≤ 1000 Hz
Ansprechzeit	$\leq 0,5$ ms
Timerfunktion	parametrierbar

Normenkonformität

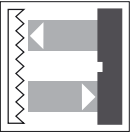
Normen	EN 60947-5-2
--------	--------------

Umgebungsbedingungen

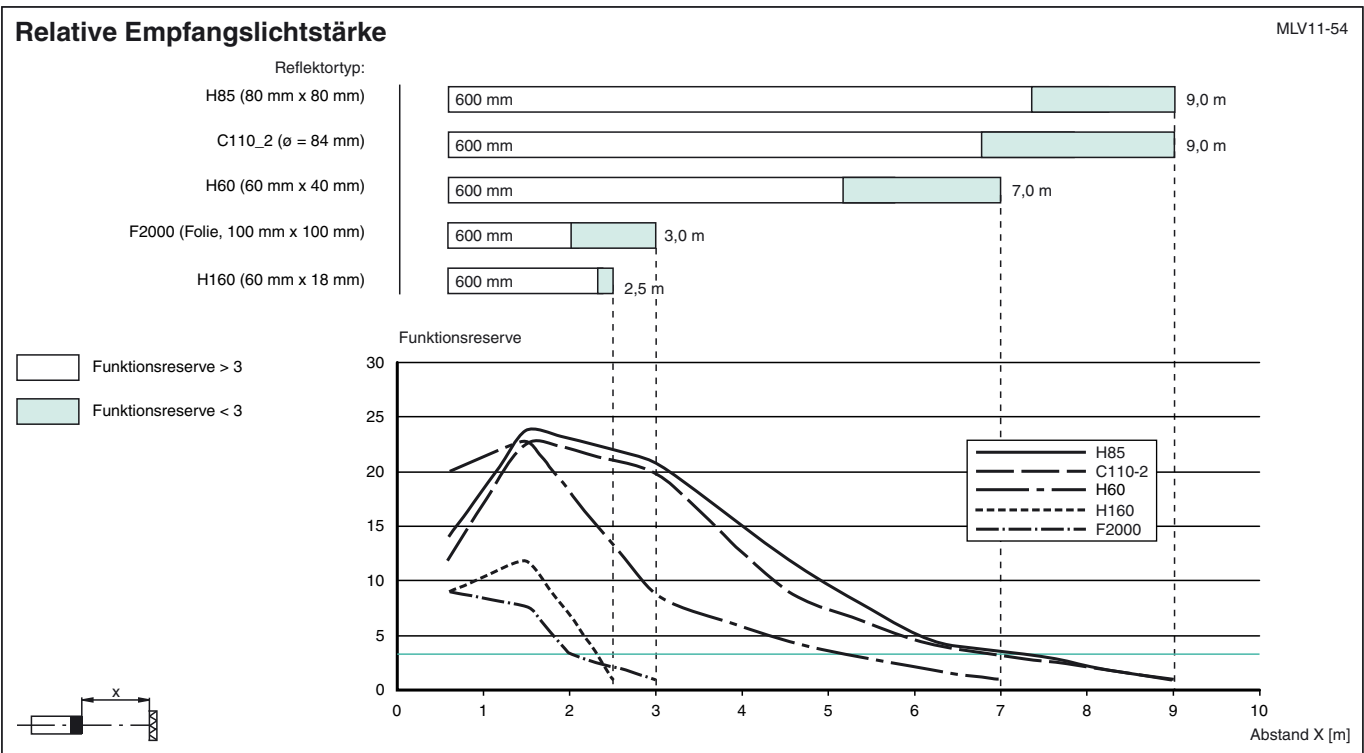
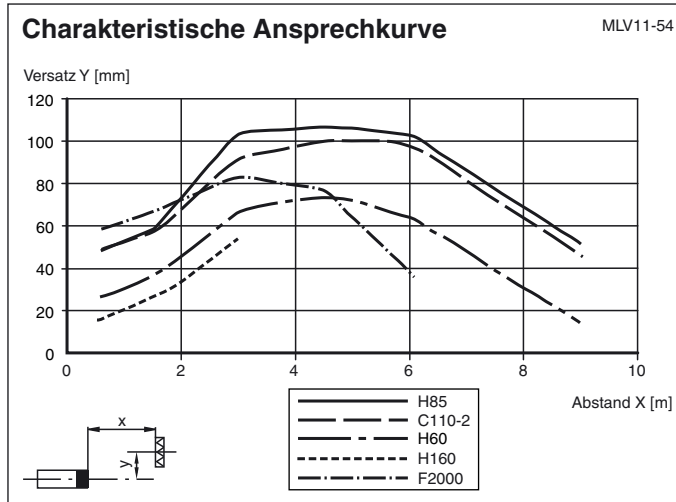
Umgebungstemperatur	-25 ... 70 °C (248 ... 343 K)
Lagertemperatur	-40 ... 70 °C (233 ... 343 K)

Mechanische Daten

Schutzart	IP68
Anschluss	Gerätestecker M12 x 1, 4-polig, 90 ° umsetzbar
Material	
Gehäuse	PBT
Lichtaustritt	kratzfest beschichtete Kunststoffscheibe
Masse	60 g



Kennlinien/Diagramme



AS-Interface Programmierung

Adresse voreingestellt 00, änderbar über Busmaster oder Programmiergeräte

IO-Code 1

ID-Code F

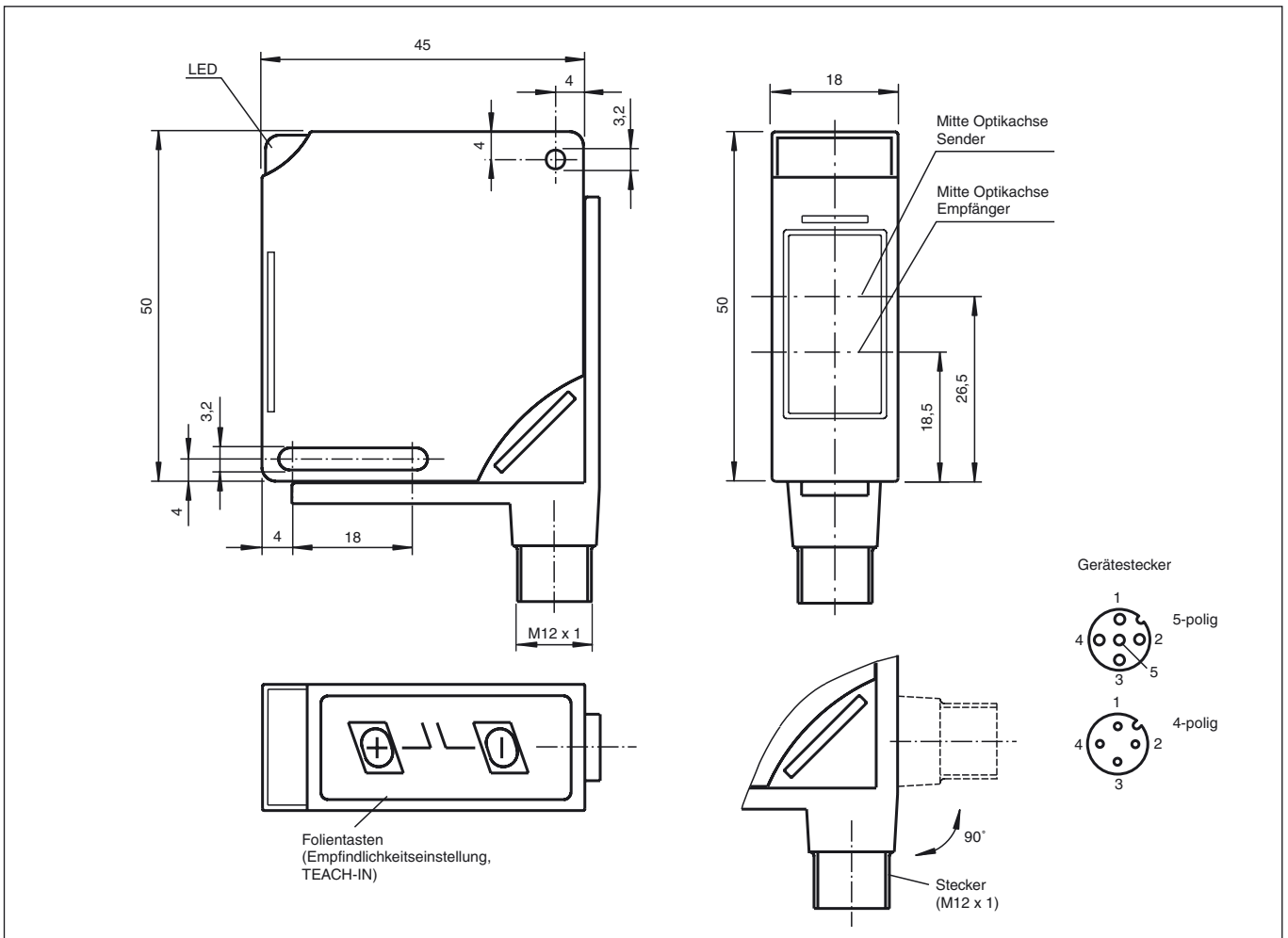
• **Datenbit**

- | Bit | Funktion |
|-----|-------------------------------------|
| D0 | Schaltausgang |
| D1 | Vorausfallanzeige (0 = on, 1 = off) |
| D2 | antivalenter Schaltausgang |
| D3 | Funktionseingang |

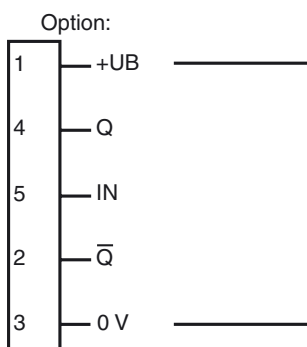
• **Parameterbit**

- | Bit | Funktion |
|-----|-----------------|
| P0 | nicht verwendet |
| P1 | nicht verwendet |
| P2 | nicht verwendet |
| P3 | nicht verwendet |

Abmessungen



Elektrischer Anschluß



○ = Hellschaltung, ● = Dunkelschaltung